

Pin style, 10 mm², 3 poles busbar / Stiftstil, 10 mm², dreipolige Sammelschiene /
Estilo de pin, 10 mm², barra colectora de tres polos

IZS10/3F

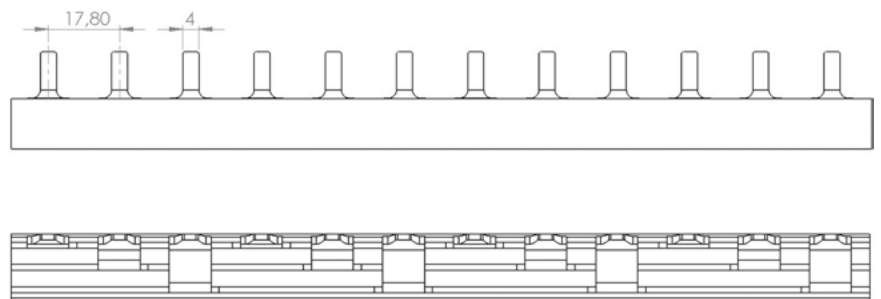
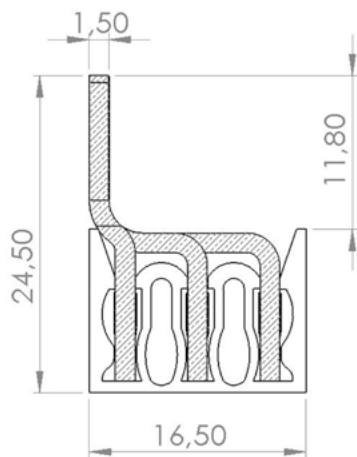


TECHNICAL DATA / TECHNISCHE DATEN / DATOS TÉCNICOS

U_e	Nominal voltage / Bemessungsspannung / Tensión nominal de conexión	240/415 [V]
U_i	Rated insulation voltage / Bemessungsisolationsspannung / Tensión nominal de aislamiento	500 [V]
I_e	Max. current / max. Schienstrom / Capacidad de carga de corriente	63 [A]
U_{imp}	Surge voltage / Bemessungsstossspannung / Tensión nominal de choque tolerada	4 [kV]
	Material of insulation / Werkstoff für Isolierung / Material de aislamiento	PVC-U
	Material of conductor / elektrisches Leitermaterial / Material de conductor	Cu-ETP

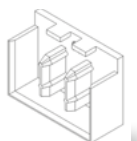
Standard Variants (customable lengths) / Standardvarianten (anpassbare Längen) / Variantes estándar (longitudes personalizables)

TYPE TYP TIPO	CROSS-SECTION QUERSCHNITT SECCIÓN [mm ²]	MODULE DIMENSION MASS MODULE DIMENSIONES DEL MÓDULO [mm]	LENGTH* LÄNGE LONGITUD* [mm]	MODULES (LENGTH) MODULE (LÄNGE) MÓDULOS (LONGITUD)	CATALOGUE NUMBER KATALOGNUMMER NÚMERO DE CATÁLOGO	PACKAGING / VERPACKUNG / EMBALAJE	
						Single package / Packungsstück / Embalaje individual [pcs]/[kg]	Collective packaging / Sammelverpackung / Embalaje colectivo [pcs]/[kg]
IZS10/3F/ 6	10	17,8	109	6	0210030306	20/1,01	240/12,01
IZS10/3F/ 9	10	17,8	162	9	0210030309	20/1,51	240/18,14
IZS10/3F/12	10	17,8	216	12	0210030312	20/2,02	240/24,20
IZS10/3F/18	10	17,8	322	18	0210030318	20/3,02	
IZS10/3F/24	10	17,8	429	24	0210030324	20/4,03	
IZS10/3F/54	10	17,8	963	54	0210030354	20/9,07	
IZS10/3F/57	10	17,8	1017	57	0210030357	20/9,58	



ACCESSORIES / ZUBERHÖR / ACCESORIOS

ENDCAP / ENDKAPPE / TAPÓN	TYPE TYP TIPO	CATALOGUE NUMBER KATALOGNUMMER NÚMERO DE CATÁLOGO	PACKAGING / VERPACKUNG / EMBALAJE [pcs]/[kg]	PACKAGING / VERPACKUNG / EMBALAJE [box]/[kg]
	ZS-10/3F	09	/25/-0,015/	/250/-0,15/



Quality Control:



TÜV
Verified product
No: 000002385
www.cerifykat.tuv-nord.pl



IEC 60847-7-7-1:2009